



دفترچه راهنما

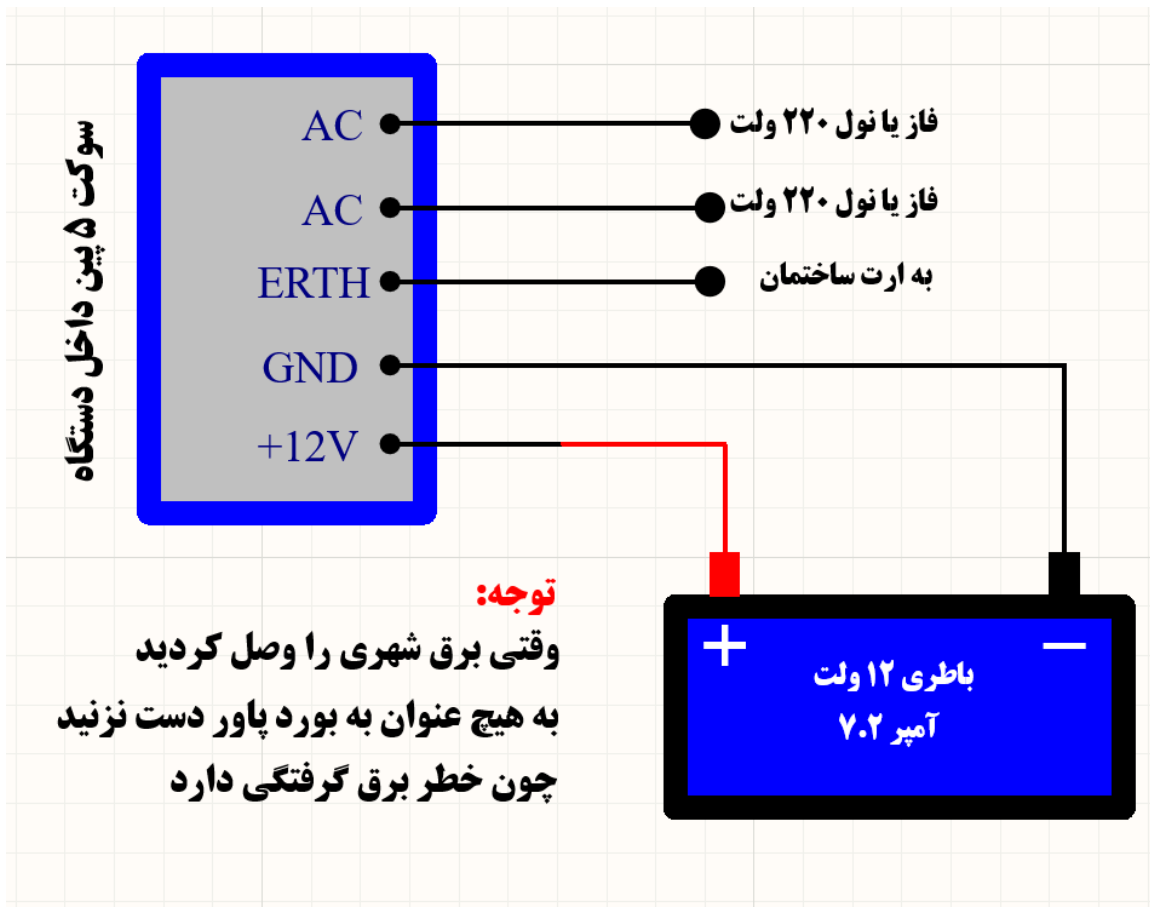
Elfaro.ir

دفترچه راهنما

راهنمایی سیم کشی دستگاه دزدگیر اماکن الفارو

دکتر نجم الدین شاهوردی

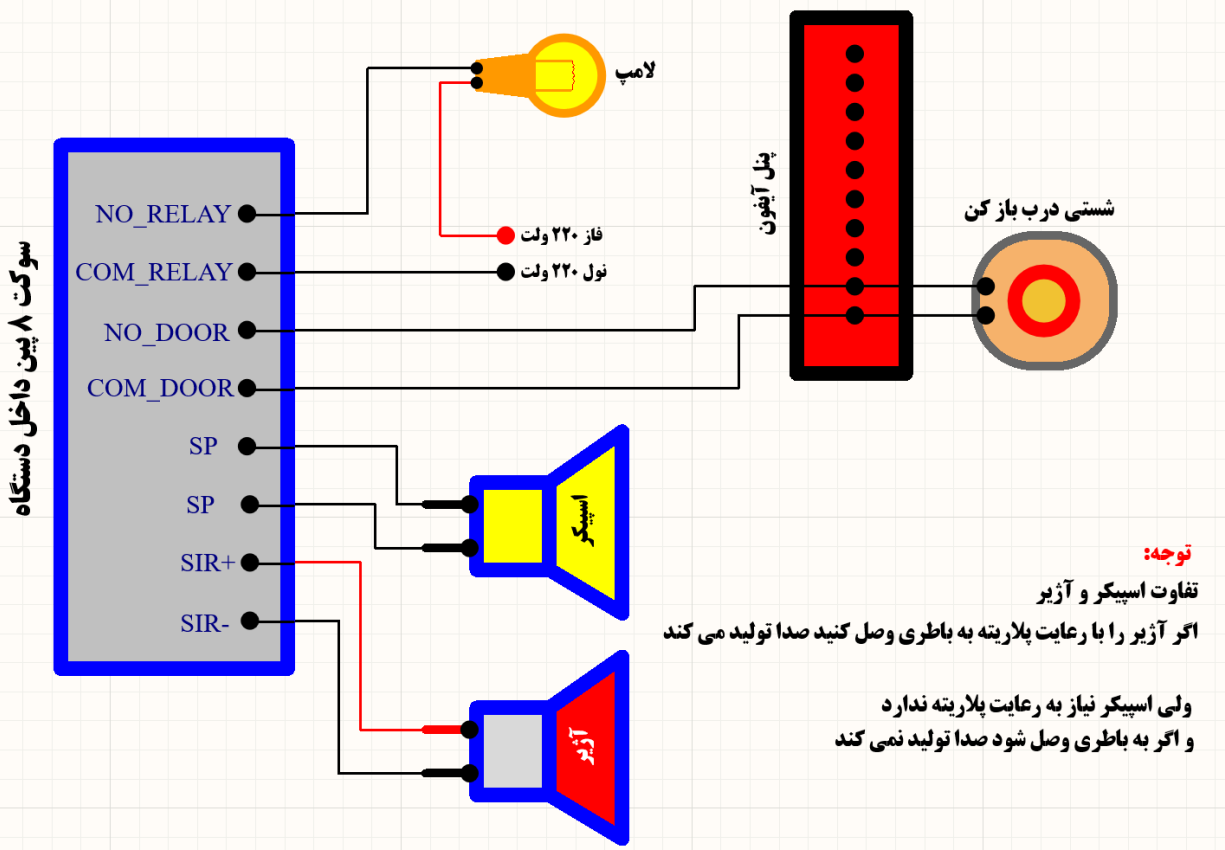
شرکت الکترو فراز رایین



سوکت منبع تغذیه:

این سوکت روی بورد منبع تغذیه قرار گرفته است، ابتدا کلید را کر روی همین بورد را به حالت صفر ببرید، وقتی که تمام سیم بندی را به صورت شکل بالا متصل کردید، آنگاه و بعد از نصب سیم کارت و سیم کشی سنسورها می توانید آنرا به حالت یک برگردانید.

توجه کنید وقتی که تمام سیم کشی ها دستگاه انجام شد درب پنل را با دقت ببندید. و مطمئن شوید هدسینگ های روی بورد پاور خم نشده باشند.



سوکت خروجی ها:

این سوکت روی برد اصلی قرار گرفته است، همچنانکه در شکل بالا می بینید این دستگاه دارای رله درب باز کن و رله خروجی وسیله برقی است، رله وسایل برقی می توانید هر وسیله برقی با توان کمتر از ۱۰۰۰ وات را کنترل کند.

رله درب باز کن: مطابق شکل بالا وقتی که پنل آیفونها (تصویری، معمولی) را نگاه می کنید، دو تا از سیم های آن به شستی درب باز کن متصل شده اند، شما نیز باید به همان دو تا سیم را به خروجی های درب باز کن دستگاه متصل کنید.

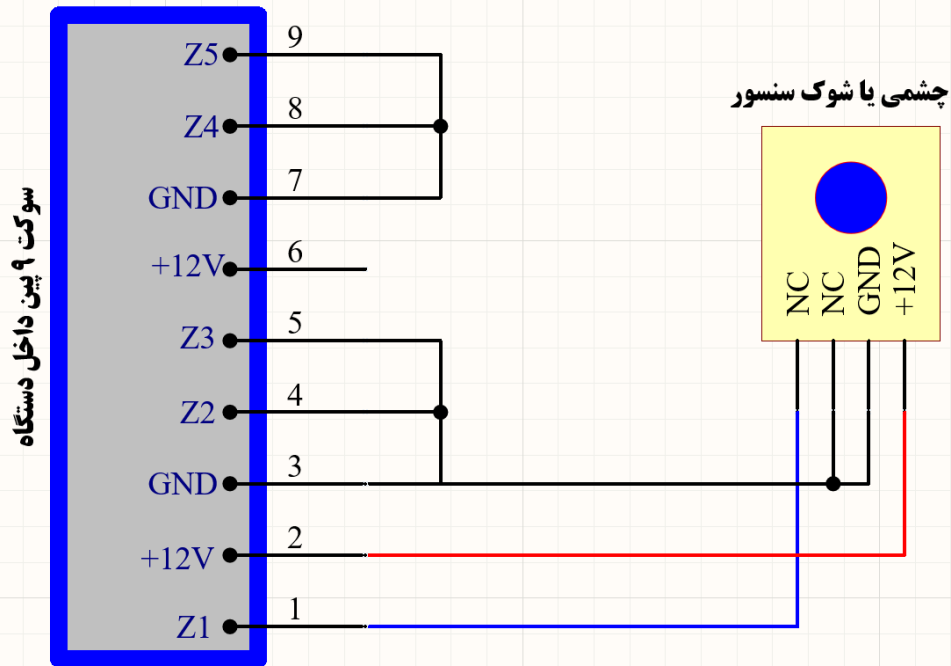
طریقه اتصال یک سنسور اکتیو به دستگاه

توجه:

وقتی قصد استفاده از هر کدام از

ورودی های دستگاه را ندارید

آنها به پایه گراند وصل کنید



سوکت ورودیها:

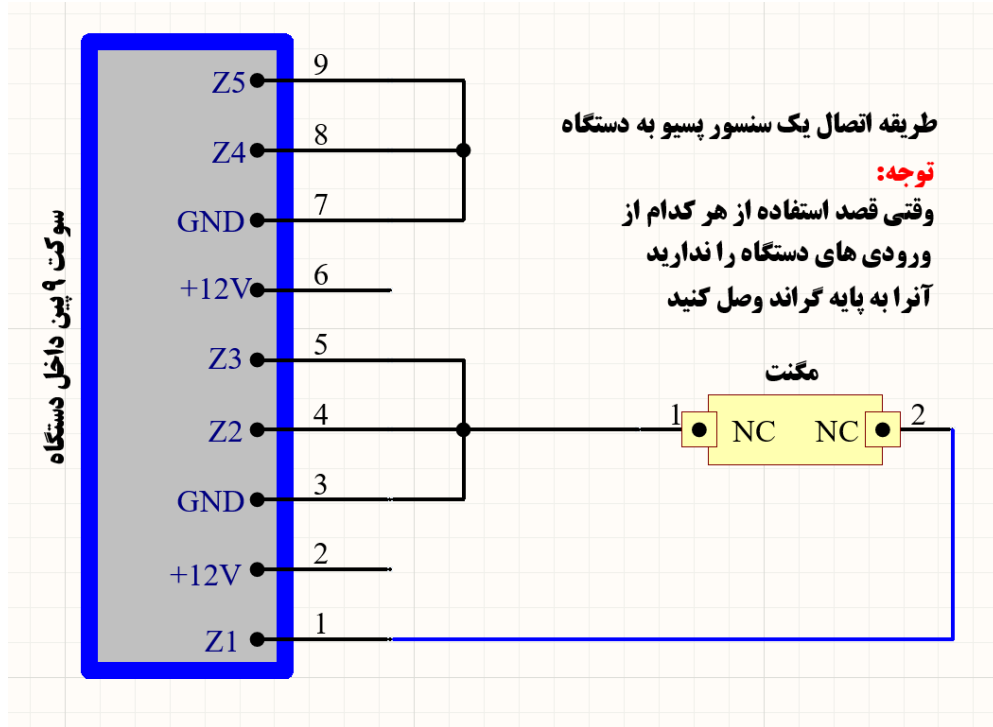
راه اندازی سنسورهای اکتیو

این سوکت روی برد اصلی قرار گرفته است. Z1-Z2-Z3-Z4-Z5 ورودیهای این دستگاه هستند.

سنسور اکتیو: این نوع از سنسورها برای راه اندازی نیاز به برق ۱۲ ولت دارند، مانند شوک

سنسورها، انواع چشمی ها و غیره. طریقه راه اندازی این نوع از سنسورها را در شکل بالا ملاحظه می

کنید.



سوکت ورودیها:

راه اندازی سنسورهای پسیو

سنسور پسیو: این نوع از سنسورها برای راه اندازی نیاز به برق ۱۲ ولت ندارند. مانند مگنت. طریقه

راه اندازی این نوع از سنسورها را در شکل بالا ملاحظه می کنید.

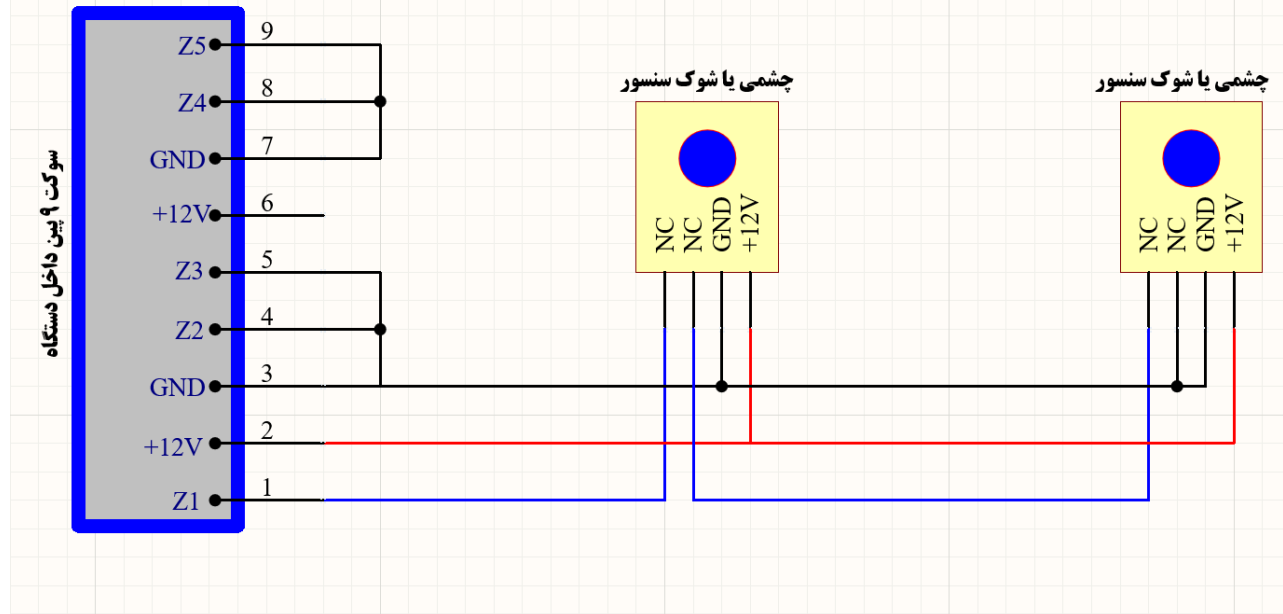
طریقه اتصال سری چند سنسور به دستگاه

توجه:

وقتی قصد استفاده از هر کدام از

ورودی های دستگاه را ندارید

آنها را به پایه گراند وصل کنید



سوکت ورودیها:

در شکل بالا طریقه راه اندازی انواع سنسور را به شکل سری می بینید.

توجه کنید در صورتی می توان از این روش استفاده کرد که شما ورودی خالی روی پین دستگاه

ندارید. به صورت مثال چون این دستگاه دارای ۵ ورودی است ما اگر بخواهیم بیشتر از ۵ تا سنسور به

دستگاه وصل کنیم، ناچار می شویم آنها را به صورت سری سیم بندی کنیم.